

▶ XW1716 LED KVM控制平台整合了16口KVM切换器、LED显示器、键盘、触摸鼠标板于1U 高度抽拉式机体内，可方便安装在标准机架上，彻底解决空间不足的问题。单台XW1716可直接管理16台服务器；通过专用级联口可另外再串接 31 台 KVM 多电脑切换器，最多可管理512台服务器。

产品图片



产品特点

硬件特点

- ▶ 整合 17.3" LED 显示器与 KVM 控制端于单一抽拉式机身内，仅占 1U 机架空间。
- LED 显示屏可展开至 108 度，以提供舒适的观看角度。

多种管理方式

- 可通过前面板按键切换、OSD菜单切换，热键切换等方式切换管理选中的服务器
- 提供多种自动扫描模式，可持续监控使用者所选择的主机
- BRC广播功能——通过设置BRC广播功能,可实现同时操作多台服务器支持热插拔 -不需关闭电源即可随时增加或移除服务器
- 给服务器命名以及模糊输入SN编号可快速定位并选择您需要的服务器技术

管控功能

- 单组控制端管16台服务器
- 通过专用级联口可另外再串接31台Combo KVM，最多可控制512台主机

安全功能

- 多用户单控制端设置，提供1位管理员用户和最多4位普通用户，管理员可分别授权普通用户的用户名密码以及对服务器的操作、查看甚至屏蔽权限

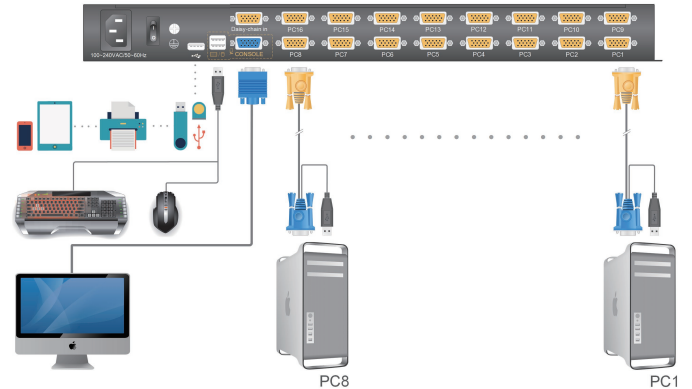
高清分辨率

- ▶ 采用17.3" LED 显示器，分辨率高达1920 x 1080 @60Hz。

广泛的兼容性

- 兼容 Windows, Linux, 和Sun等主流操作系统
- 兼容联想、曙光、浪潮、华为、宝德、HP、IBM、戴尔和思科等主流服务器

连接示意图



配件

CH-1802U 1.8米USB KVM信号线, KVM (黄) / PC (蓝)



名称: 1.8米USB信号线
型号: CH-1802U
接口类型: USB
线长: 1.8米



名称: 1.8米PS/2信号线
型号: CH-1800P
接口类型: PS/2
线长: 1.8米

规格参数

性能参数名称		XW1716
主机连接数	直接连接数	16
	最大连接数	512
接口	外接控制端	键盘 1 * USB type A 1×6P Mini-DIN F(紫) 鼠标 1 * USB type A 1×6P Mini-DIN F(绿)
	显示器	1×HDB-15 母头 (蓝色)
	KVM端口	16×HDB-15 母头 (黄色)
显示器	最佳分辨率	1920×1080@60Hz
	可视面积	17.3"
	显示屏类型	FHD TFT
电源	电源	1×3-Prong AC 插座
	电源输入额定值	100V- 240Vac ; 50-60Hz , <1.5A
	耗电量	20.5W
作业环境	工作环境	0 ~ 40 °C
	存储温度	-20 ~ 60 °C
	湿度	0-80%RH,Non-condensing
机体属性	重量	11.2kg
	外壳	金属
	尺寸 (W×D×H)	448mm×525.6mm×42.5mm