

► DL1908整合了LED显示器、超薄键盘、鼠标触摸板于抽拉式的双滑轨机体内，集成在1U高度单元内，采用抽屉式安装方式，彻底解决空间不足的问题。与标准键盘、显示器、鼠标相比，可节省85%的空间。采用高品质A级19" LED（无亮点）显示器，内置切换器可直接管理8台服务器；通过专用级联口可另外再串接31台KVM多电脑切换器，最多可管理256台服务器。

产品图片



产品特点

硬件特点

- 整合19" LED显示器、超薄键盘、鼠标触摸板于双滑轨机体内，仅占1U机架空间
- LED显示屏可展开至108度，以提供舒适的观看角度

多种管理方式

- 通过按键切换、OSD菜单轻松地在服务器间进行切换，支持热键切换管理方式
- 提供多种自动扫描模式，可持续监控使用者所选择的主机
- BRC广播功能——通过设置BRC广播功能，可实现同时操作多台服务器
- 支持热插拔——不需关闭电源即可随时增加或删除服务器
- 给服务器命名以及模糊输入SN编号可快速定位并选择您需要的服务器安全功能

管控功能

- 单组控制端管理8台服务器
- 通过专用级联口可另再串接31台Combo KVM，最多可控制256台主机

安全功能

- 多用户单控制端设置，提供1位管理员用户和最多4位普通用户，管理员可分别授权普通用户的用户名密码以及对服务器的操作、查看甚至屏蔽权限

高清分辨率

- 19" LED液晶显示屏，高亮度，高清晰，分辨率高达1280x1024@60Hz

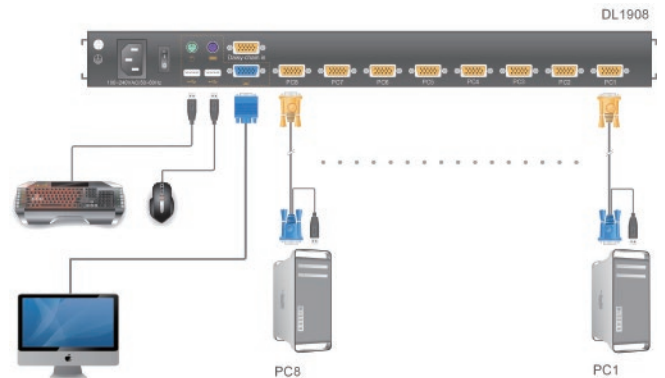
双滑轨结构

- DL1908的19寸LED显示器与键盘/触控板可分别独立抽拉，为有效节省机房使用空间，当键盘/触控板不需使用时，可推回机架内，仅保留轻薄的LED显示器，以方便管理人员便查看服务器的状态

高性能鼠标触摸板

- 采用触摸板鼠标，高分辨率，高灵敏度。2个功能按键和滚轮功能（触摸板右边横条区域为滚轮功能区）

连接示意图



配件



名称：1.8米USB KVM信号线
型号：CH-1802U
接口类型：USB
线长：1.8米



名称：1.8米PS/2KVM信号线
型号：CH-1800P
接口类型：PS/2
线长：1.8米

规格参数

性能参数名称		DL1908	
服务器连接数	直连	8	
	最多	256	
连接端口	外接控制端	键盘	1 * USB type A 1×6P Mini-DIN F(紫)
		鼠标	1 * USB type A 1×6P Mini-DIN F(紫)
	显示器	1×HDB-15 母头 (蓝色)	
KVM端口		8×HDB-15母头 (黄色)	
电源		1×3-Prong AC 插座	
端口选择方式		OSD 菜单，热键，按键	
显示屏	显示屏类型	SXGA TFT	
	可视面积	19"	
	最佳分辨率	1280×1024@60Hz	
电源	电源输入额定值	100V-240V AC, 50/60Hz, <1.5A	
	耗电量	21W	
环境要求	工作环境	0~40℃	
	存储温度	-20~60℃	
	湿度	0-80%RH, Non-condensing	
物理特性	重量	13.7kg	
	外壳	金属	
	机身尺寸 (W×D×H)	448mm×605mm×43.5mm	