

HDMI 高清数字 KVM 延长器

单屏光纤/网线

(KFH168S)

用户手册

www.szkinan.com

@版权所有深圳市秦安科技有限公司

印刷日期：2026/05

版本：V2.0

用户信息

电话支持

有关电话支持，请拨打此号码：

电话（TEL）	0086-755-26755041
手机（MOBILE）	0086-13714411566

用户通知

本手册中包含的所有信息，文档和规格如有更改，恕不另行通知。制造商对本文档的内容不作任何明示或暗示的陈述或保证，特别是对于适销性或对任何特定目的适用性不作任何保证。本手册中描述的任何制造商的设备均按原样出售或许可。

如果设备在购买后人为损坏，则买方（而不是制造商，其分销商或经销商）应承担全部必要的维修、修理费用以及由于设备缺陷引起的任何附带或间接损失的全部费用。

如果在操作之前未选择正确的操作电压，则制造商对系统操作中造成的任何损坏概不负责。**使用前请确认电压正确无误。**

产品描述

KFH168S HDMI 高清数字 KVM 延长器产品是一种 KVM 信号延长设备，可将 PC 主机的 1 路视频、鼠标、键盘、USB2.0 等信号通过光纤或网线传输。

一套完整的 KFH168S 设备由两部分构成，分别为发送端 (KFH168S_TX) 和接收端 (KFH168S_RX)。发送端可连接需要传输的信号源，如 PC 或蓝光设备等，接收端可连接显示器、键盘、鼠标、U 盘、音频播放器等设备。

KFH168S HDMI 高清数字 KVM 延长器连接采用光纤或网线，支持单模和多模光纤，单模最远传输距离为 80km，多模最远传输距离为 300m，网线最远传输距离为 150m。支持 1 路高品质 HDMI 信号的传输，有广泛的使用领域。

注意：光模块带宽需达到 1.25Gbit/sec 以上

产品特性

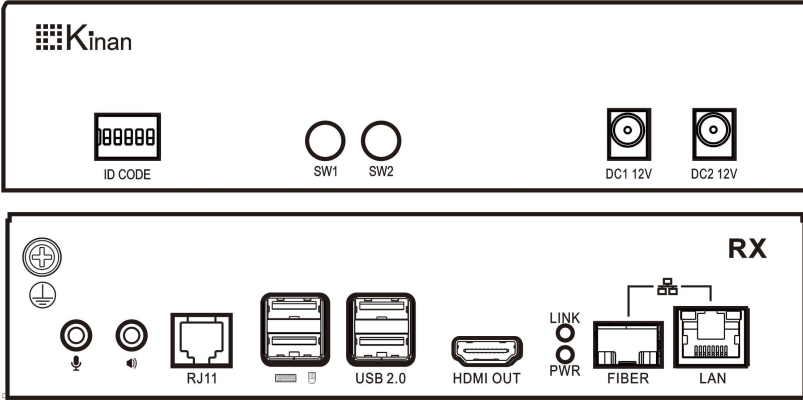
- 私有视频编码浅压缩
- 超低延时
- USB2.0 透明传输
- 光纤网线同时传输
- 异步串口传输

产品功能

- 采用私有视频编码协议（类 JPEG）无损压缩，传输画质视觉无损
- 超低延时，延时 1 帧（16ms @ 60fps）
- HDMI1.4 高清视频传输，最高支持 3840x2160@30Hz，推荐 1920*1080@60 Hz
- 双向音频，支持模拟音频麦克风
- USB 2.0 透明传输，可以连接 4 个 USB 外设，例如：U 盘、USB 打印机、指纹识别模块、人脸识别模块等
- 单路异步串口传输，支持波特率设置
- 光纤网线同时传输，光接口 SFP 单模 80KM，双模 300M，网线 CAT5E 支持 120M、CAT6 支持 150M，网线支持 1000M LAN 局域网接口
- 本地端（TX）HDMI 接口环出支持 EDID 切换，识别 RX 端 EDID (RX 必须连接显示器)

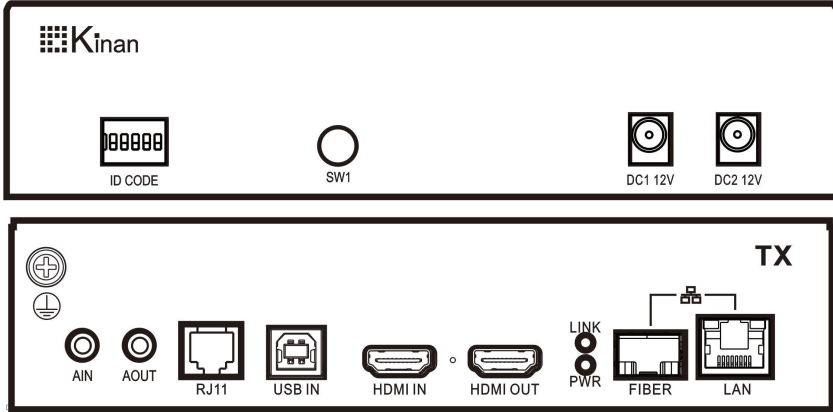
- 支持千兆网络交换机点对点 DIP 开关拨到相同位置以进行配对连接

KFH168S_RX 前面板



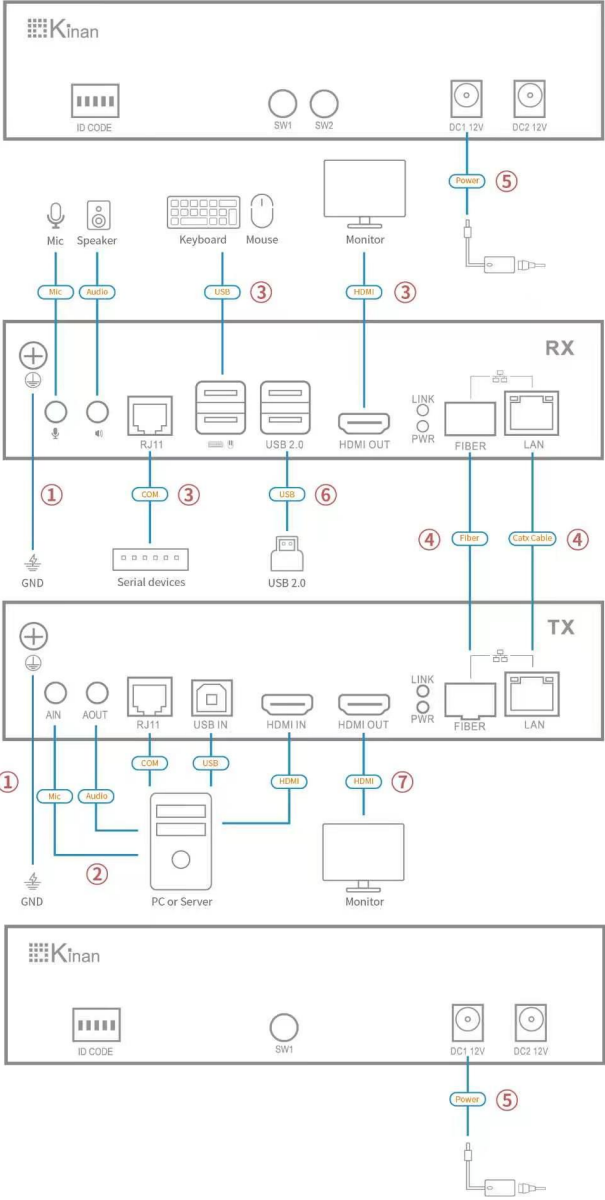
序号	部件	功能描述	
1	ID CODE	拨码开关，用于点对点拨码连接	
2	SW1	选择确认按键	
3	SW2	功能菜单按键（波特率选择，显示MAC. 显示IP地址，重新读取EDID）	
4	DC1 12V, DC2 12V	12V电源接于此处	
5		用于设备接地	
6		MIC 输入	
7		Audio 输出	
8	RJ11	串口	
9		连接 USB 键盘、鼠标	
10	USB2.0	连接USB2.0外设	
11	HDMI OUT	HDMI 视频信号输出	
12	LED	LINK	连接指示
		PWR	电源指示
13	FIBER	光纤网络接口	
14	LAN	LAN网络接口	

KFH168S_TX 前面板



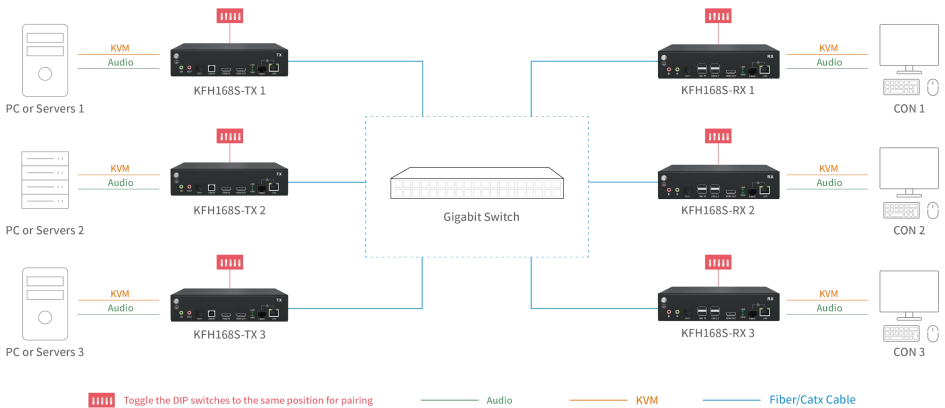
序号	部件	功能描述	
1	ID CODE	拨码开关，用于点对点拨码连接	
2	SW1	按键	
3	DC1 12V, DC2 12V	12V电源接于此处	
4		用于设备接地	
5	AIN	Audio 输入	
6	AOUT	MIC 输出	
7	RJ11	串口	
8	USB IN	连接主机或服务器	
9	HDMI IN	HDMI 视频信号输入	
10	HDMI OUT	HDMI 视频信号输出	
11	LED	LINK	连接指示
		PWR	电源指示
12	FIBER	光纤网络接口	
13	LAN	LAN网络接口	

连线方式

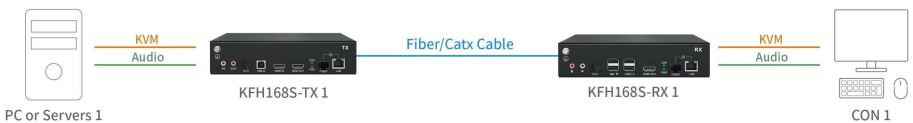


- 1、在连接线缆前，把发送端(TX)，接收端(RX)接地（图①处）
 - 2、发送端(TX)连接主机视频接口、USB 接口、音频麦克风接口、串口接口（图②处）。
 - 3、接收端(RX)连接键盘、鼠标、显示器、音频、串口设备（图③处）。
 - 4、通过光纤线或者网线分别连接发送端(TX)和接收端(RX)接口（图④处）
- 注意 TX,RX 上的 DIP 开关拨到相同位置以进行配对。**
- 5、分别给发送端与接收端接上电源线（图⑤处）
 - 6、将 USB 外设连接到接收端(RX)（图⑥处）
 - 7、如 TX 需外接显示器（图⑦处）

产品拓扑图



多对多连接



点对点连接

产品技术规格

技术参数		KFH168S_TX	KFH168S_RX
接口	HDMI 输入	1 x HDMI-A	N/A
	HDMI 输出	1 x HDMI-A	1 x HDMI-A
	电源	2 x DC 5.5*2.5mm	2 x DC 5.5*2.5mm
	LAN 口	1 x RJ45	1 x RJ45
	光模块	1 x SFP	1 x SFP
	麦克风	1x 3.5mm 耳机(粉)	1x 3.5mm 耳机(粉)
	扬声器	1x 3.5mm 耳机(绿)	1x 3.5mm 耳机(绿)
	USB	1 x USB Type B 母头	4 x USB Type A 母头
分辨率	3840*2160@30Hz (最高) 1920*1080@60Hz (最佳)		
视频码流	最大峰值 850 Mbps 典型值 300Mbps		
传输距离	光模块 + 光纤线 : 距离 ≤ 80KM		
	网线 (CAT5e/6/7) : 距离最长 150M		
DIP 地址拨码开关	组网点对点拨码连接		
电源输入额定值	DC12V / 2A 双电源冗余		
电源输入最大范围	9V-28Vdc ≥ 2A		
耗电量 (功率)	5W	5W	
工作温度	0-50 °C		
贮藏温度	-20-60 °C		
湿度	0-80% RH, 无凝结		
净重	0.81kg	0.81kg	
材料	金属		
机身尺寸(W × D × H)	189mm×144mm×44mm		
包装尺寸(W × D × H)	395mm×274mm×110mm		