

单口 19"KVM 控制平台

(DVI)

用户手册



www.szkinan.com

©版权所有深圳市秦安科技有限公司

印刷日期：2022/06

版本：V1.0

产品描述

单口控制平台是将显示屏、键盘、鼠标触摸板集成为 1U 高度的设备，并可以安装在标准 19 英寸的机架上。它可以直接连接单台电脑，完成对显示，键盘，鼠标的操作。

产品特性

- 集键盘/鼠标/显示功能为一体的 3 合 1 液晶显示控制平台
- 可直接连接电脑或 KVM 切换器，对单台或多台电脑进行操作
- 19 英寸液晶显示屏，高亮度，高清晰，高分辨率显示
- 超薄键盘 99 键，带数字小键盘，标准 PS/2 接口
- 采用触摸板鼠标，高分辨率，高灵敏度。2 个功能按键和滚轮功能（触摸板右边横条区域为滚轮功能区），符合 PS/2 标准接口
- 前面板带锁扣
- 导轨带自动锁止装置

外观(见图 1-1)

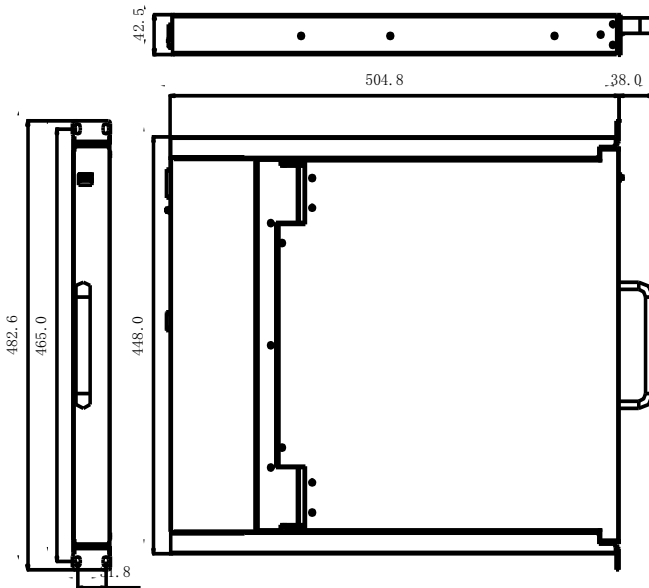


图 1-1 整体外观尺寸图

前视图 (见图 1-2)

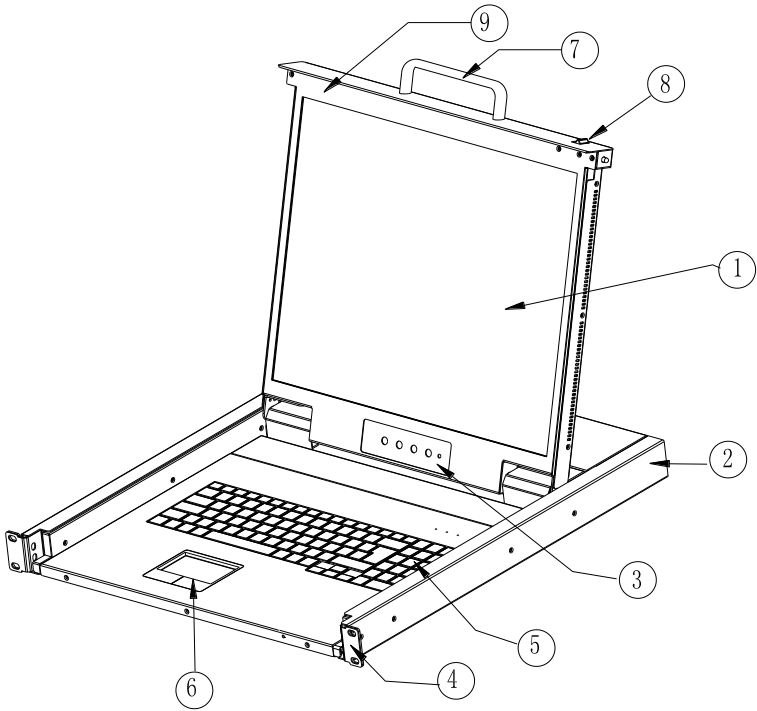


图 1-2 前视图

1. 液晶显示屏
2. 后挂耳导槽
3. OSD 控制键
4. 前挂耳
5. 键盘
6. 触摸鼠标
7. 拉手
8. 锁扣
9. 显示面板

机架安装

KVM 控制平台符合标准 19" 机柜的安装要求, 由前向后安装, 后挂耳插入导槽内, 安装好后, 锁紧前后挂耳螺丝。

适用机柜立柱安装间距:

500-525 mm (L=62mm)

702-717 mm (L=262mm)

不在此范围内的可根据实际情况定制后挂耳长度。(见图 2-1、图 2-2)

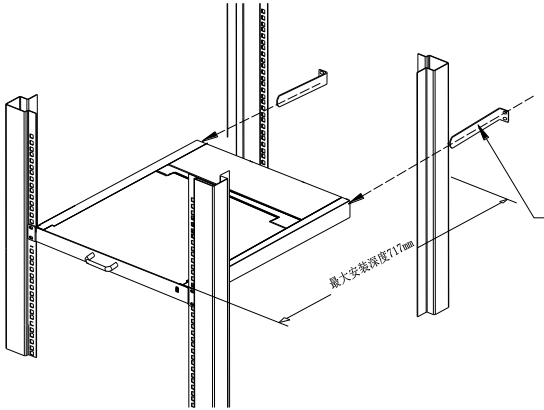


图 2-1 机架安装图(一)

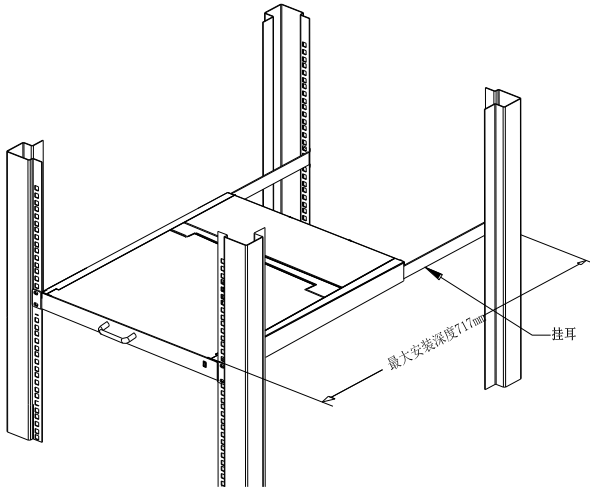


图 2-2 机架安装图(二)

后视图 (见图 3-1)



图 3-1 后视图

No.	说明
1	DVI 接口
2	地
3	电源开关
4	电源输入

连线方式



图 3-2 连线方式

为了最佳信号完整性及简化布局，我们强烈建议你使用高品质的多种长度的定制线缆组，如上表所述，可从你的经销商购买这些线缆组

开始使用

- 线缆连接好后开启电源开关，
- KVM 供电后，你可以开启电脑或服务器电源
- 释放锁扣；

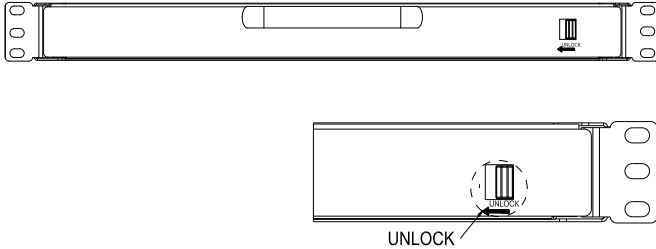


图 3-3 解锁方式

***注：锁扣只用于水平方向锁定，不能用于承重**

- 将 KVM 控制平台从机柜里完全拉出，导轨自动锁止；
- 此时可翻开显示面板，显示可翻开至 108°；

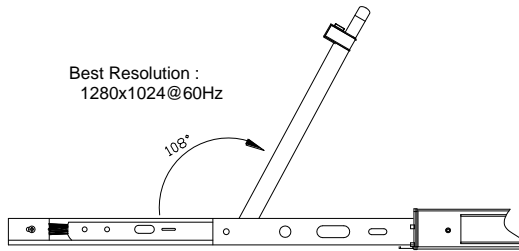



图 3-4 控制平台翻开角度

使用完毕

- 合上显示面板，屏电源自动关闭
- 按  方向拨动 KEY 解锁，解锁后手指先不要松开，待 KVM 推进约 5mm 后再松开手指，推入机柜，自动锁止（如果解锁后手指不松开，继续往里推进约 25mm 时导轨会自动锁止，当松开手指后，KVM 才能继续往里推进）

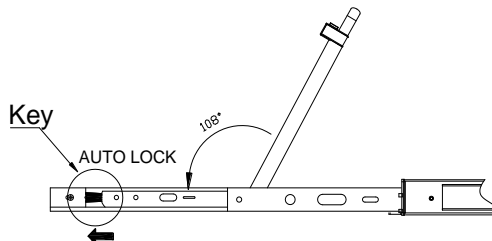


图 3-5 控制平台滑轨解锁方式

OSD 控制键功能



图 3-6 OSD 控制键

控制键名称	说明
MENU SELECT	进入功能选项菜单
EXIT/AUTO	退出 OSD 菜单或返回前一功能菜单/自动调整
SL-/SL+	移动菜单选项，调节相应功能
指示灯状态	绿色:正常， 红色:关机或非标准 VESA 信号输入， 绿色闪烁：节能或无信号输入

表 1-1.1 OSD 按键操作说明

开机或在其他情况下如果出现屏幕偏移的现象请按 AUTO 键，屏幕会进行自动调整到最佳显示状态。（如果部分显示模式不为 VESA 标准模式，则有可能自动调整不能达到理想状态，此时请按 MENU 键进入显示 OSD 菜单中选择 RESET，确认后可调整到适合状态）。

我们建议客户把显示模式设置在 1280×1024，刷新频率选择在 60 赫兹。

产品技术规格-19"

技术参数		LD1901
主机连接数	直接连接数	1
	最大连接数	1
端口模拟功能	键盘、鼠标	USB
液晶显示屏	显示屏类型	SXGA TFT
	可视面积	19 "
	最佳分辨率	1280×1024@60Hz
	色彩显示	16.7 M
	亮度	250cd/m ² (Typ)
	对比度	1000 : 1 (Typ)
	像素间隔 (mm)	0.2928(H) × 0.2928(W)
鼠标	X/Y 分辨率	>1000 点 / 英寸, (40 点/mm)
	滚轮	支持滚轮功能
键盘		99 键 (82 键主键盘 + 17 键独立数字键盘)
电源输入额定值		100V-240Vac , 50-60Hz , <1.5A
视频输入		DVI-D
耗电量		17W
工作温度		0— 50 °C
贮藏温度		-20 — 60 °C
湿度		0—80% RH, 无凝结
净重		12 kg
机柜立柱安装间距		495~510mm (L=62mm) 695~710mm (L=262mm) 其它规格可定制专用挂耳
机身尺寸 (W × D × H)		448mm×505mm×42.5mm
包装尺寸 (W × D × H)		765mm×615mm×185mm
电源输入选配		-36V— -72Vdc
电源输入选配		20-30Vdc